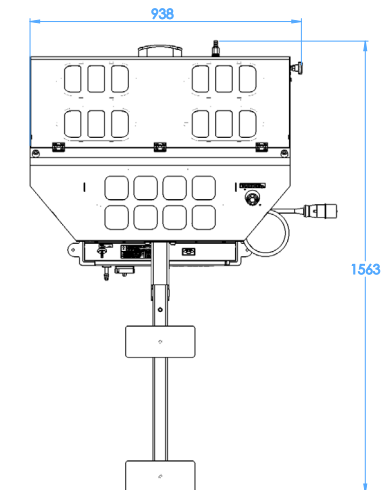


- Quattro lame di taglio.
- Facile regolazione in base al profilo grazie al pratico sistema di regolazione.



### Caratteristiche Generali

- Taglia le guarnizioni in PVC prima della saldatura e previene il rigonfiamento sotto le guarnizioni dopo la saldatura..
- Durata media dell' operazione 37 sec.

<p>H: 1300 mm</p>	<p>230 V L1-L2-L3-N-PE 50 / 60 Hz 1,1 kW</p>	<p>a max: 135 mm h min: 40 mm max: 80 mm</p>	<p>6 Bar 18 l / Cycle</p>
-------------------	--	--	-------------------------------